

貸店舗・事務所

2階

30㎡

二子玉川駅 徒歩3分

所在地 東京都世田谷区玉川3-6-7
名称 第2タイガービル
建築 2009年10月
構造 鉄筋コンクリート造 4階建

駅近

2階

月額賃料 **205,200** 円

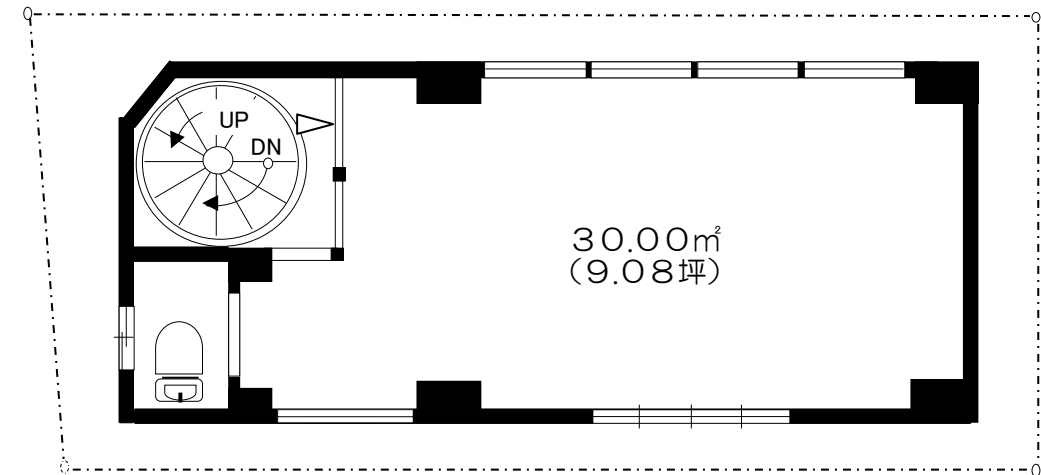
(190,000円+消費税8%)

管理費 21,600円 (20,000円+消費税8%)
看板料金 7,560円 (7,000円+消費税8%)

礼金 0ヶ月

保証金 8ヶ月

償却 5年未満 30% 5年以上 20%
契約期間 5年間(定期建物賃貸借契約)



図面と現況が異なる場合は現況優先となります。

2階



※飲食不可

東京都知事免許(11)第37459号

株式会社 川渕不動産

〒158-0094 東京都世田谷区玉川3-7-1(二子玉川駅前)

TEL **03(3700)1431**

FAX 03(3709)1335

営業時間 10:00~18:00 定休日 水曜日

手数料の負担割合 借主100%
手数料の配分割合